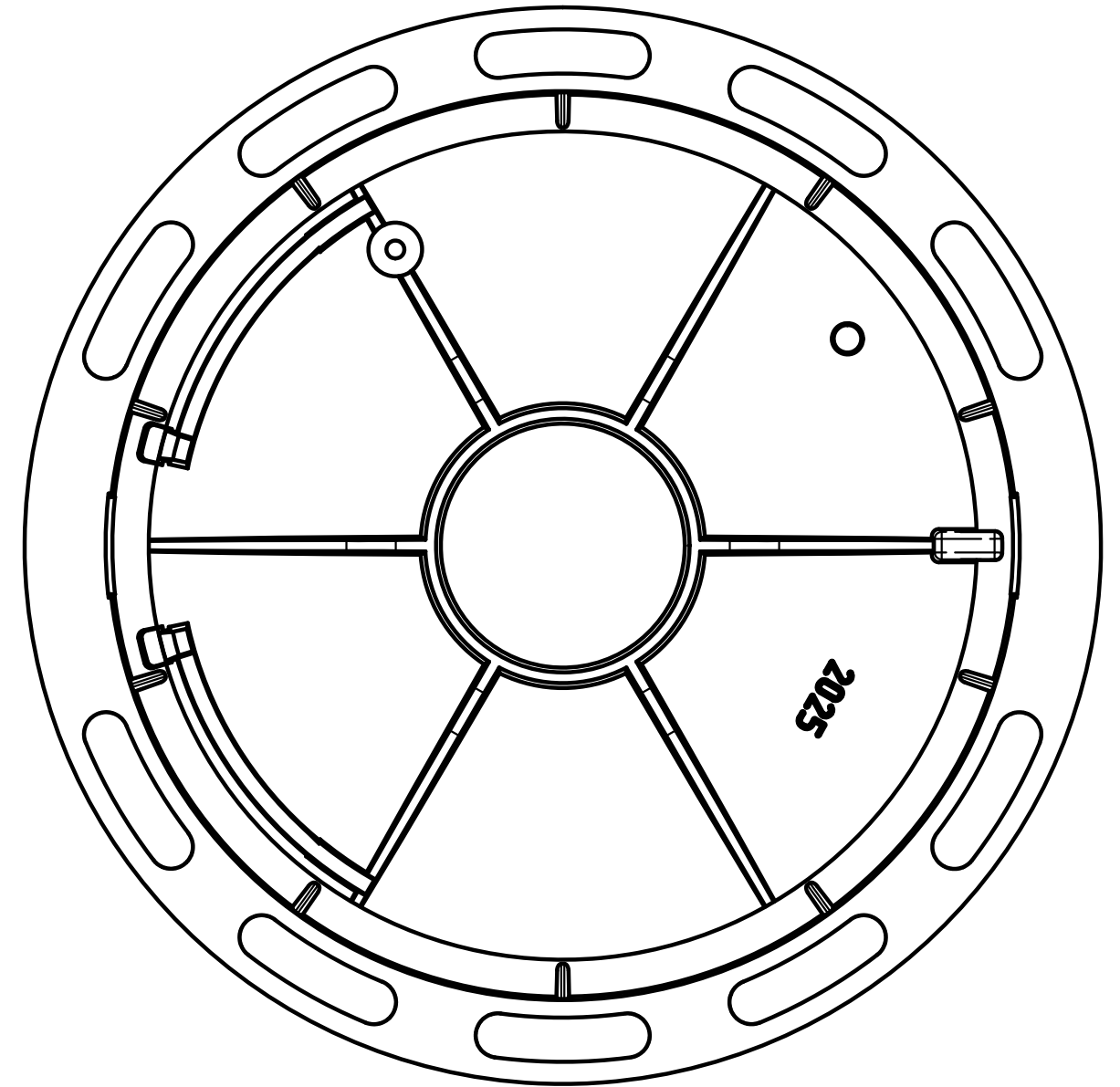
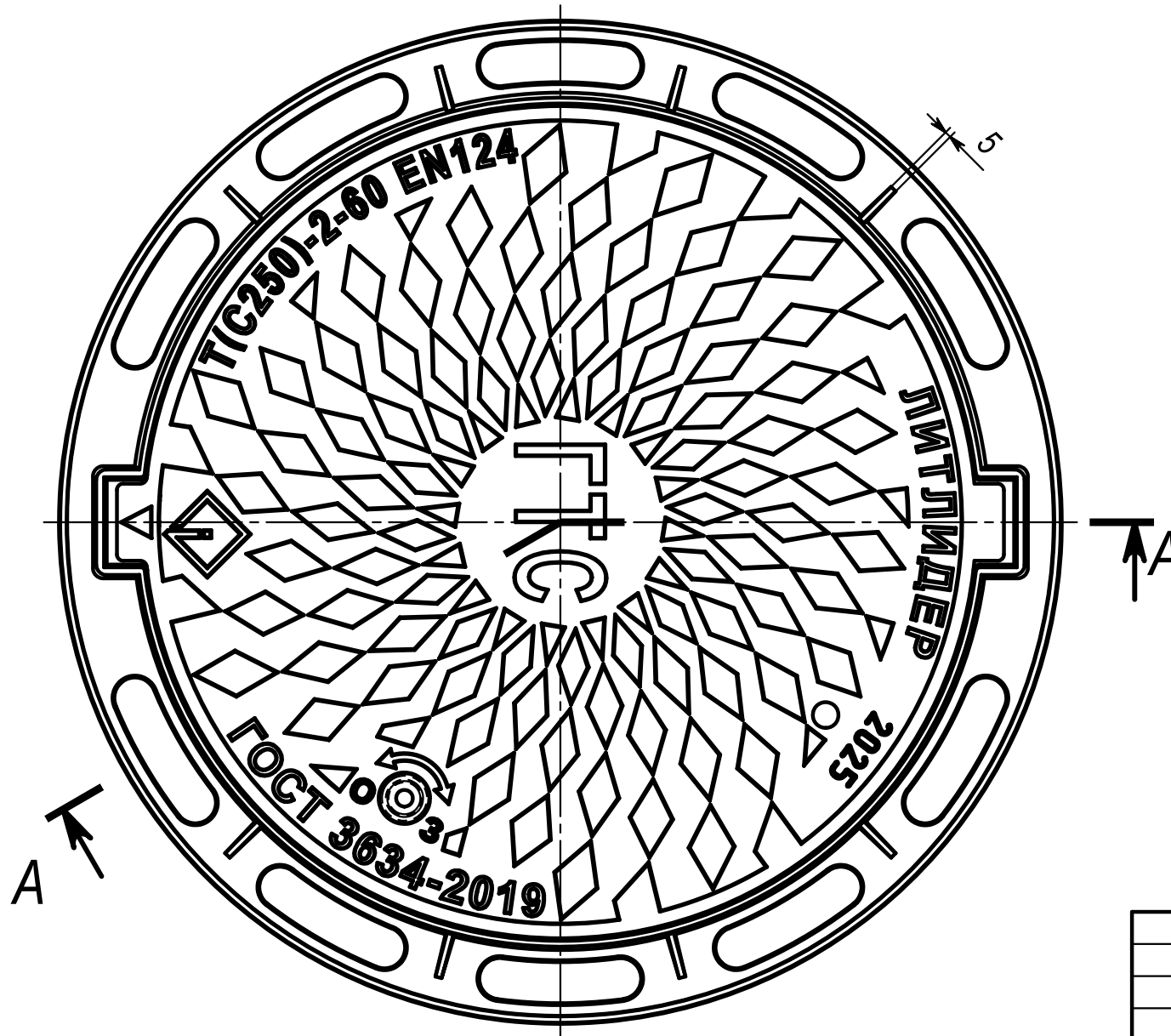
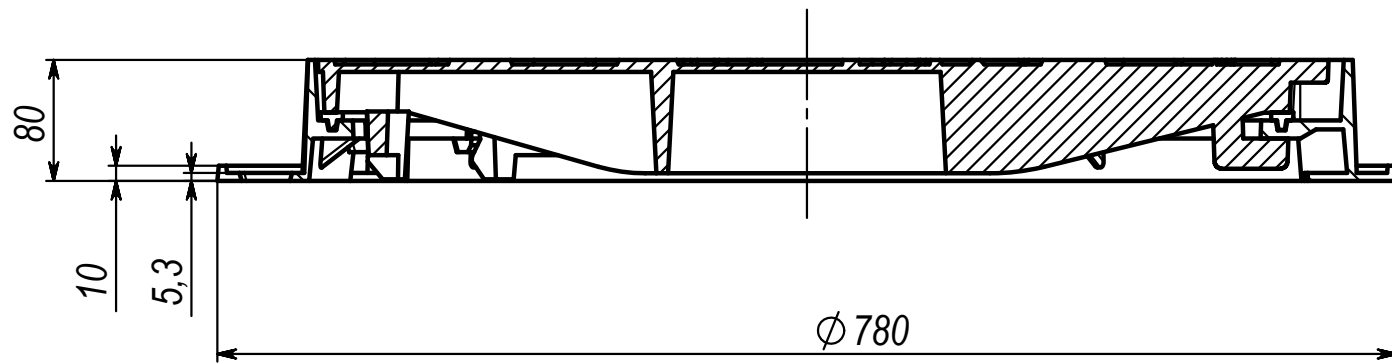


A-A



Изм.	Лист	№ докум.	Подп.	Дата
Разраб.				30.05.25
Пров.				
Т. контр.				
Нач. КБ				
Н. контр.				
Утв.				

Изм.	Лист	№ докум.	Подп.	Дата	Люк фланцевый С250 "Ромбы" Н=80	Лит.	Масса	Масштаб
Разраб.				30.05.25			44.56	1:5
Пров.						Лист 1	Листов 1	
Т. контр.								
Нач. КБ								
Н. контр.								
Утв.								